

ハーフトスマシン マシン取扱説明書

使用前に必ずお読みください

● 保証規定 ●

- 1) 本製品が万一故障した場合、お買い上げ日から満1年間は無料で修理いたしますので、お買い上げ店か弊社にお申し出ください。なお、運賃は輸送方法によっては一部負担していただく場合があります。
- 2) 次の場合は、上記期間内でも保証の対象とはなりません。
 - (a) 使用上の誤りによって生じた故障
(例：①機種の不適正なスプリングの使用②適正な電圧・電流を使用しない場合)
 - (b) 弊社以外での改造や弊社以外のパーツの使用。
 - (c) 火災、天災、地変等による故障。
 - (d) 保管上の不備(露店放置など)による故障。
 - (e) 本保証書の添付が無い場合。
 - (f) お買い上げ日などの記載事項を訂正された場合。
 - (g) 消耗品のパーツ(スプリング、ハンド)
- 3) 本保証書の表示についてご不明な点は、表記にお問い合わせください。

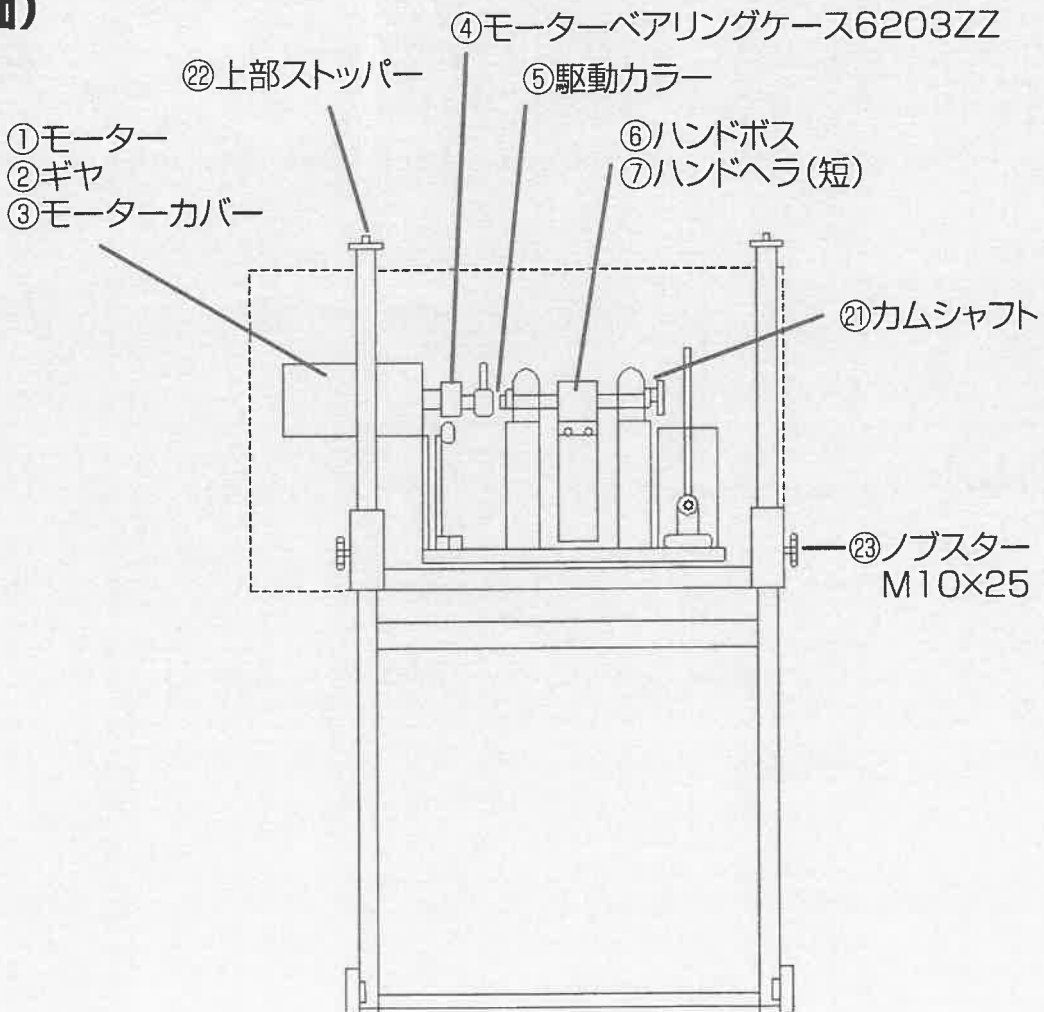
● 保証書取扱い上のご注意 ●

- 1) 本保証書をお受け取りの際は、お買い上げ年月日などが記入されているかどうかをご確認ください。もし、記入漏れがあった場合は、ただちにお買い上げ店へお申し出ください。
- 2) 本保証書は紛失されましても、再発行はいたしませんので大切に保管して下さい。

● 使用方法 ●

- 打席より約 5m ~ 10m の位置に設置してご使用ください。
 - 適切な電圧、電流でご使用ください。
使用するコンセントの形状および電圧チェックをしてください。
プラグ形状 (II) … AC 100V
- 発電機を使用する場合は容量を確認してください。
- 先に後方を杭で固定し、コースのコントロールを定めた後、前方の杭でマシンを固定してください。

(正面)



● 調整方法 ●

●スピードの調整

調整レバーでバネを引く方向に動かすとスピードが増し、バネを緩める方向に動かすとスローになります。

●高低の調整

マシン後部のノブスター⑪で調整してください。

●投球の高さの調整

取手をもってノブスター⑫を外し、上部ストッパー⑬まで本体を引き上げた位置で、ノブスターを取り付けてください。また、⑬部分を外し、本体を持ち上げて抜き取り、地面置きにして使用することもできます。

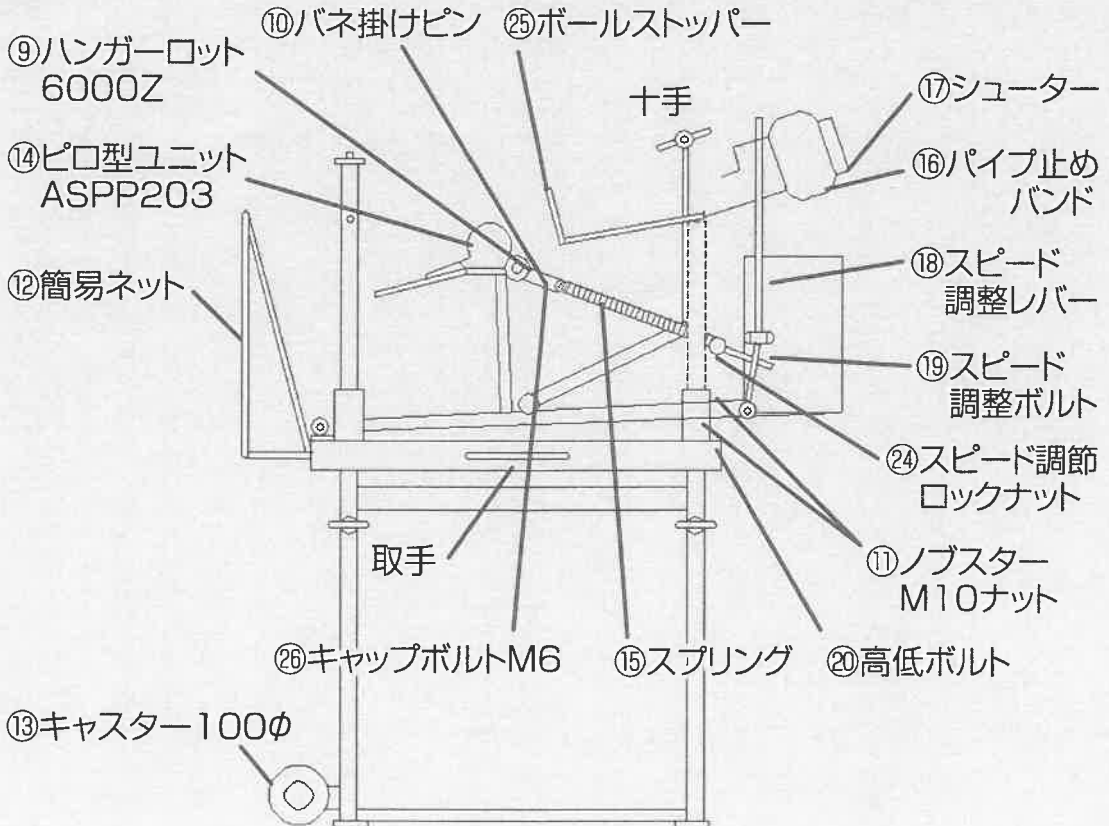
(50cm・85cm・120cmの3段階の投球高さが選べます)

◎B号球、C号球を使用の場合は十手部分に付属のカラーを取り付けてください。

B号・C号球の場合

前側カラー白色 後側カラー緑色

(側面)



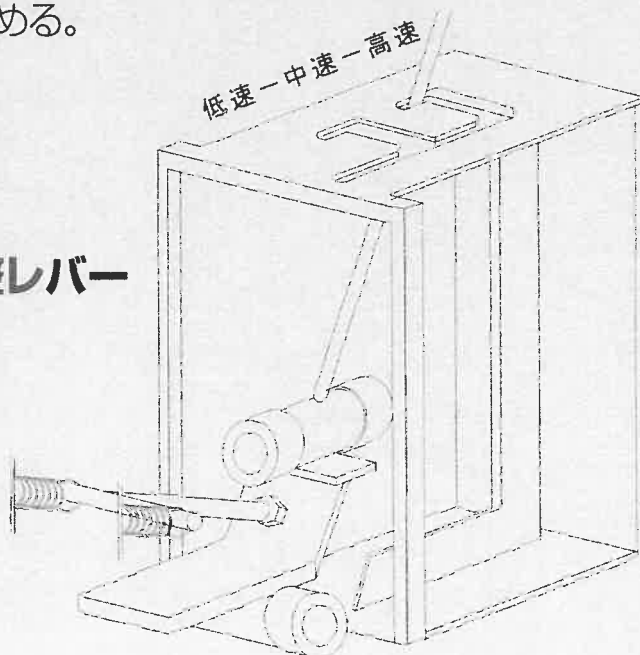
● バネの取替方法 ●

1. スピード調整レバーをバネを緩める方向に動かす。
2. スピード調整ロックナット⑳㉔を緩める。
3. スピード調整ボルト⑱の割ピンを抜き、バネを外す。
4. キャップボルト㉔を六角レンチで緩める。
5. バネ掛けピン⑩の部分の割ピンを抜き、バネを外す。
6. バネを交換し、上記手順の逆に取り付ける。

● ハンド取替方法 ●

1. スピード調整レバーをバネを緩める方向に動かす。
2. スピード調整ロックナット㉔を外し、スピード調整ボルト⑱を抜き取る。
3. ハンド⑦をボールストッパー㉔の位置までもってくる。
4. ハンド取付ボルトを外す。
5. ハンドを交換し、ボールストッパー㉔の幅に合わせた位置でハンド取付ボルトを締める。
6. スピード調整ボルト⑱を差し込み、スピード調整ロックナット㉔を取り付け締める。

スピード調整レバー 操作方法



● 注意事項 ●

- 管理者を決めてご使用ください。
- 危険防止のため、マシンの周りにネットを設置して下さい。
- ネットのほつれ、破れには十分ご注意ください。
- マシンの前には絶対に立たないでください。
- ハンドの回転には十分ご注意ください。
- コンセントに電源を入れるときは中間スイッチがOFFになっていることを確認した後に入れてください。
- マシンを停止させるときは必ずハンドを振り切ってから、入切スイッチを切ってください。
- 運転中は入切スイッチ以外はマシンにふれたり近づかないでください。大変危険です。
- 使用時はアースを取ってください。
- ※ マシンが異常をきたした場合や、整備調整の際は、電源を切ってもスプリングが原動力となっていますのでスプリングをはずしてから整備調整してください。
- 使用前に各部の亀裂やネジの緩みを点検してください。(異常がある場合は仕様を避けて交換修理してください)
- 露店放置はしないでください。(必ずカバーシートをご使用ください)
- 古いボールやキズをついたボールはコントロールが悪くなりますので使用しないでください。
- スプリングの形状に異常をきたした場合(ピッチの均等さがなくなった場合)は交換してください。
- ハンドシートが摩耗するとコントロールが悪くなります。
- 延長コードが長すぎたりして電圧降下がある場合は正常な使用ができません。最寄りの電気店にご相談ください。

仕様 〈電源・電動〉単 100V用 / 60W×1
〈本体寸法〉幅 575×長 685×高 920、1200
〈本体重量〉52 kg
硬式用・軟式用

品質保証書 NO.

機種

MA-

型名

グラウンド用

標記製品は、当社の十分な品質管理のもとに製造され
厳密な品質機能検査に合格したことを証明します。

お買い上げ日	ご購入者住所
年	ご購入者氏名
月 日	お買い求め店

〈保証責任者・保証履行者〉

〒563-0025 大阪府池田市城南3-3-12

TEL 072(753)3300(代)

FAX 072(753)2366

製造元 株式会社 **キンキクレスコ**